

"ЛЕРОМ" - это гарантия высокого качества и экологической безопасности продукции.  
 Производство сертифицировано по Международному стандарту ISO 9001.  
 Декларация ПТС №: RU D-RU. AE83.B.00001; RU D-RU. AE83.B.00002; RU D-RU. AE83.B.00003.

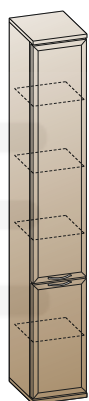


МЕБЕЛЬНАЯ КОМПАНИЯ  
**ЛЕРОМ**

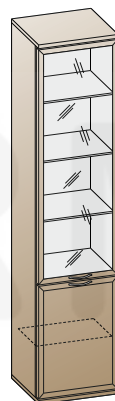
Россия, 442965, Пензенская область,  
 г. Заречный, проезд Фабричный, 11,  
 ООО "Мебельная компания "Лером"  
 e-mail: Info@lerom.ru http://www.lerom.ru  
 Тел./Факс: (8412) 65-33-01, 65-33-02, 65-33-03,  
 65-33-04, 65-33-05  
 Отдел сервиса: (8412) 65-33-06



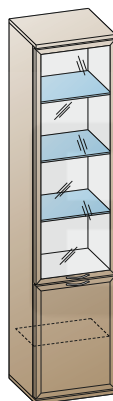
ШК-1041  
 2224x540x352



ШК-1042  
 2224x360x352



ШК-1043  
 2224x540x352



ШК-1044  
 2224x540x352

## ШКАФ

Для надежности установки композиции  
 необходимо закрепить секции к стене  
 с помощью уголка.

Инструкция  
 по сборке и эксплуатации мебели

## Уважаемые покупатели!

Перед началом сборки необходимо проверить по комплектовочным  
 ведомостям состав пакетов и комплекта фурнитуры.

КОМПЛЕКТОВОЧНАЯ ВЕДОМОСТЬ				кол-во упаковок				
	*	наименование	размер	кол-во	ШК-1041	ШК-1042	ШК-1043	ШК-1044
Упаковка №3042	1	боковая стенка	2160x330	2	1	1	1	1
Упаковка №3211	2	полка	508x316	2	-	-	1	-
Упаковка №3228	2	полка	328x316	4	-	1	-	-
	3	горизонтальная стенка	328x316	1	-	-	-	-
Упаковка №3234	2	полка	508x316	1	-	-	-	1
	3	горизонтальная стенка	508x316	1	-	-	-	-
Упаковка №3237	2	полка	508x316	2	1	-	1	-
	3	горизонтальная стенка	508x316	1	-	-	-	-
Упаковка №3809	4	крышка	541x346	2	1	-	1	1
Упаковка №3834	4	крышка	361x346	2	-	1	-	-
Упаковка №3610	5	задняя стенка ОДВП	2176x524	1	1	-	1	1
Упаковка №3634		задняя стенка ОДВП	2176x344	1	-	1	-	-
Упаковка №3508		створка глухая	716x536	1	1	-	1	1
Упаковка №3536		створка глухая	716x356	1	-	1	-	-
Упаковка №3541	6	створка глухая	1436x356	1	-	1	-	-
Упаковка №3547		створка глухая	1436x536	1	1	-	-	-
Упаковка №3548		створка стекло	1436x536	1	-	-	1	1
Упаковка №3903	7	полка - стекло	506x308	3	-	-	-	1

КОМПЛЕКТ ФУРНИТУРЫ		*	ШК-1041	ШК-1042	ШК-1043	ШК-1044
	Петля накладная (евровинт 6,3x13 + шуруп 4x16)	①	5 (10+10)	4 (8+8)	5 (10+10)	5 (10+10)
	Демпфер для петли	②	2	2	2	2
	Стяжка эксцентриковая Н=13 (дюбель + эксцентрик+заглушка)	③	4	4	4	4
	Опора	④	4	4	4	4
	Ручка + винт М4x27	⑤	2+4	2+4	2+4	2+4
	Уголок крепления к стене (комплект)	⑥	1	1	1	1
	Стяжка межсекционная	⑦	2	2	2	2
	Полкодержатель с фиксатором	⑧	8	16	16	4
	Полкодержатель для стекла	⑨	-	-	-	12
	Заглушка для техн. отв D=5мм	⑩	30	24	22	22
	Заглушка для техн. отв D=8мм	⑩	4	4	4	4
	Фиксатор	⑪	16	16	16	16
	Шуруп 4x16	⑫	36	32	32	32
	Гвоздь 2x20	⑬	3	3	3	3
	Штангодержатель	⑭	2	-	-	-
	Штанга L=305	⑮	1	-	-	-
	Евровинт 7x50 + заглушка	⑯	8+4	8+4	8+4	8+4
	Ключ для еврвинта	⑰	1	1	1	1

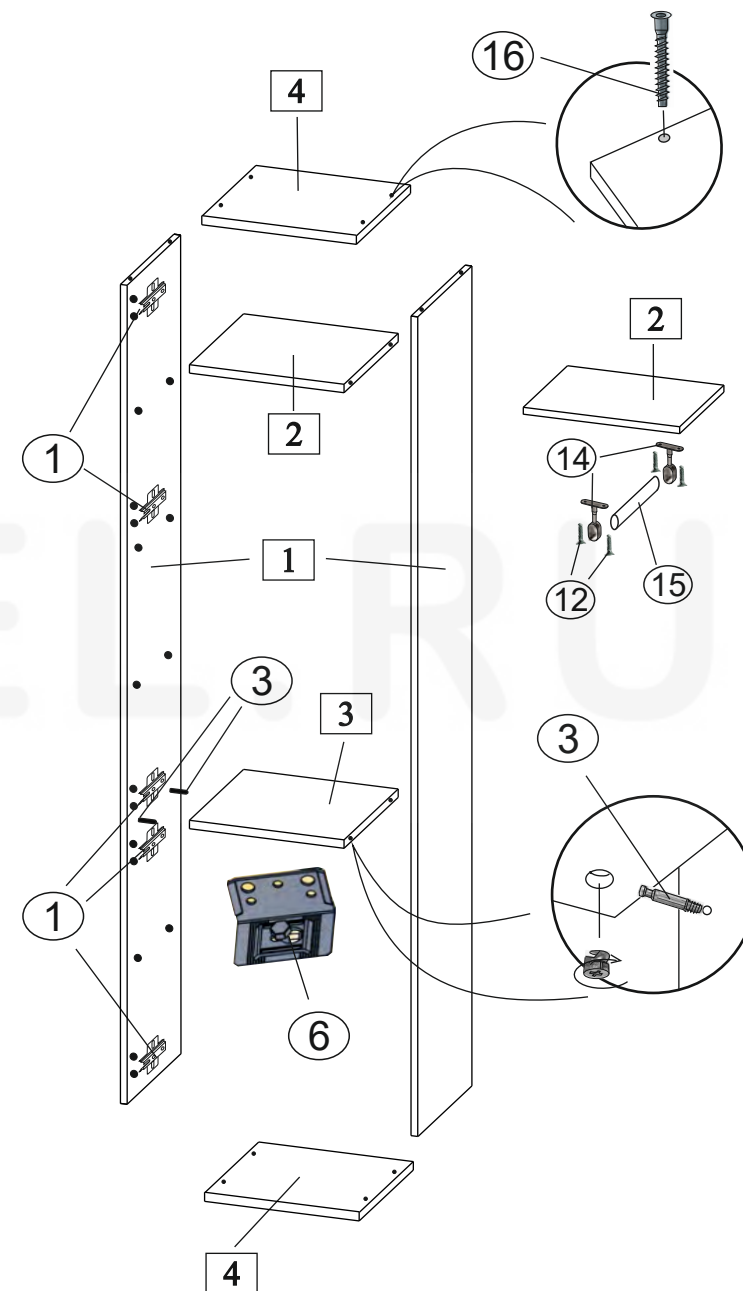
\* - Номер позиции соответствует детали на схемах сборки

### ПОРЯДОК СБОРКИ:

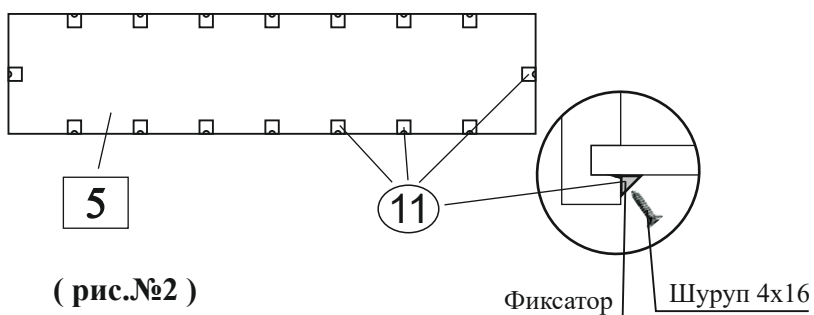
1. К боковым стенкам (деталь №1 в комплектующей ведомости) евровинтом 6,3x13 приворачиваем ответные планки петель (1) на места крепления створок (рис.№1).
2. В боковые стенки вворачиваем дюбель стяжки (3).
3. Стяжкой (3) стягиваем боковые и горизонтальную стенки (деталь №1, 3), расположив модуль лицевой стороной вниз.
4. Крепим 1 крышку (деталь №4) к стенкам боковым с помощью евровинта 7x50 (16).
5. Затем вставляем в пазы заднюю стенку (деталь №5). Далее крепим вторую крышку.
6. Для крепления задних стенок (деталь №5) (предварительно измерив диагонали корпуса - значения диагоналей должны быть равными) используем фиксаторы (11), размещая их согласно схеме (рис. №2). Предварительно просверлив отверстия диаметром 2,5мм через фиксатор прикручиваем шурупом 4x16 (12).
7. Шурупами 4x16 (12) к нижней крышке крепим опоры (4), предварительно просверлив отверстия диаметром 2,5мм согласно схеме. Устанавливаем корпус элемента по уровню (регулируется опоры) на место, выбранное для композиции.
8. К горизонтальной стенке (для ШК-1042 - к крышке) приворачиваем уголок (6), сверлом Ø12 мм просверливаем отверстие через уголок в задней стенке шкафа, в стене на глубину 60 мм.
9. Забивается анкер, через прижимную планку анкерным болтом крепим секцию к стене (рис.№ 3).
10. С помощью шурупов 4x16 (1) приворачиваем петли (1) к створкам (деталь №6).  
Навешиваем створки закрепив петли к ответным планкам.
11. **Досверливаем отверстия под ручку Ø 5 мм**, приворачиваем ручки (5) с помощью винтов М4х27 (5) к створке. Производим выравнивание створок с помощью петель.
12. На петли устанавливаем демпфер (2).
13. Устанавливаем полкодержатель (10) (11) в отверстия боковых стен, затем устанавливаем полки (деталь №2, 7). Для ШК-1041 к полке (деталь №2) с помощью шурупа 4x16 (12) крепим штангодержатели (14) и штангу (15).
14. Устанавливаем заглушки (12) (13) в свободные отверстия.
15. После установки всех элементов в композицию, необходимо закрепить их между собой с помощью межсекционной стяжки (7), предварительно просверлив отверстия Ø5 мм в соседних модулях.

( рис. №1 )

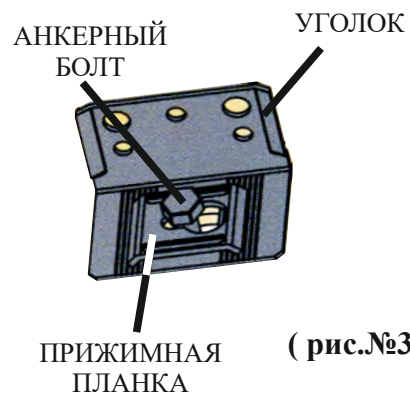
### СХЕМА СБОРКИ ЭЛЕМЕНТА



### СХЕМА РАСПОЛОЖЕНИЯ ФИКСАТОРОВ



( рис.№2 )



( рис.№3 )